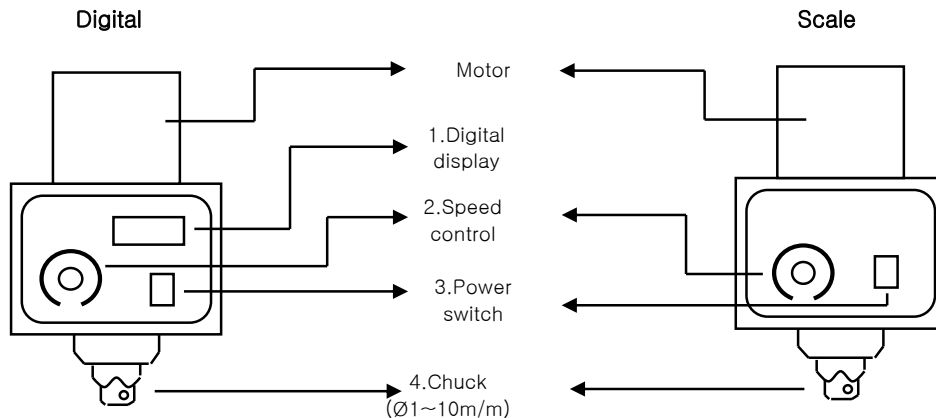


## 2. 제품 사양

MODEL	Electronic overhead stirrer (MS6000 series)			
	MS6010	MS6010D	MS6060	MS6060D
Stirring capacity (H2O)	80ℓ		120ℓ	
Viscosity (Max.)	Medium		High	
Motor (out put)	DC motor 200W			
Torque (Max.)	20kg · cm (196Ncm)		32kg · cm (313.6Ncm)	
Speed range	70 ~ 1,000rpm		50 ~ 600rpm	
Speed controller	Feed-back control			
Speed display	Scale	Digital	Scale	Digital
Chuck range	Ø1 ~ 10mm			
Dimensions (WxDxH)				
Weight				
Electrical supply	AC220V 50/60Hz			

## 3. 각 부의 명칭 및 설명



1. Digital display : 현재의 rpm과 설정rpm이 숫자로 나타난다.  
2번 볼륨을 돌려 숫자가 깜빡이면 설정rpm을 나타내는 것이다. (Digital계열)
2. Speed control : 볼륨을 돌려 원하는 속도를 설정한다.
3. Power switch : 전원을 켜고 끝때 사용한다. 전원 ON시 램프가 들어온다.
4. Chuck : 임펠라 로드를 연결.

## 4. 사용방법

1. 장치를 완성시킨다.
2. 4번 척에 임펠라로드를 연결한다. 동작도중 떨어지지 않게 단단히 고정한다.
3. 뒤쪽의 코오드를 콘센트에 연결한다.
4. 3번 스위치를 ON한다.
- 5-1. 1번 창을 보면서 2번볼륨을 돌려 원하는 속도를 설정한다. (Digital계열)
- 5-2. 2번볼륨을 돌려 원하는 속도를 설정한다. (Scale계열)
6. 실험이 끝난후엔 반드시 2번볼륨 Min.에 위치시키고 전원코오드를 분리시킨다.